



FUARO

Бренд надёжной дверной фурнитуры FUARO ведёт свою историю с 2005 года.

С момента основания мы избрали своей целью создание надёжных продуктов и комплексных решений для любых типов дверей.

Инженерами FUARO были разработаны жёсткие стандарты надёжности и качества, которым бренд неуклонно следует в производстве своих продуктов.

У вас в руках каталог ручек и дверной фурнитуры для металлических дверей – ключевого направления бренда.

Представленные ручки, замки и фурнитура изготовлены из качественных материалов с конструктивом, позволяющим использовать их на дверях в среднем в течение 30 лет, петли прошли испытания на высший класс надёжности, а цилиндры и доводчики подтвердили свою надёжность многолетним применением, в том числе и в металлических дверях с повышенными нагрузками.

Выбирая FUARO, вы приобретаете надёжный продукт без переplat в ассортименте, закрывающем большинство потребностей в большинстве типов дверей. В одной компании. В одном бренде.

С уважением, команда FUARO

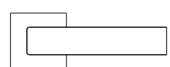
СОДЕРЖАНИЕ:

3



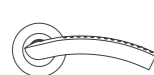
Комплект **Tor XL**

12



Комплект **Red Line**

24



Дверные ручки серии **AR**

33



Дверные ручки серии **RM**

42



Броненакладки
и декоративные накладки

50



Ручки и фурнитура
из нержавеющей стали

57



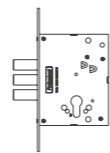
Ручки-скобы

64



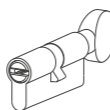
Замки и ручки
для противопожарных
и технических дверей

72



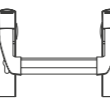
Замки
для металлических дверей

80



Цилиндровые
механизмы

84



Антипаника

92



Приварные
петли

96



Дверные
доводчики

98



Глазки

104



Задвижки, девиаторы
и фурнитура

112



Уплотнители
и термоленты

КОМПЛЕКТ ДЛЯ МЕТАЛЛИЧЕСКИХ ДВЕРЕЙ

T O R R X L

C E R P И Я

TOR

•

BKW

•

DEF

•

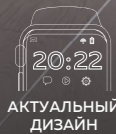
ESC

КОМПЛЕКТ TOR XL

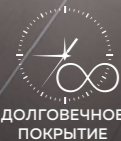
В состав комплекта входит вся необходимая дверная фурнитура в едином стиле в самых востребованных цветах.

Разрабатывался специально для металлических дверей с учётом повышенных нагрузок. Массивная алюминиевая ручка и стальная фурнитура.

Использование комплекта на двери позволяет сэкономить время и средства клиента.



АКТУАЛЬНЫЙ
ДИЗАЙН



ДОЛГОВЕЧНОЕ
ПОКРЫТИЕ



ПОВЫШЕННАЯ
НАДЕЖНОСТЬ

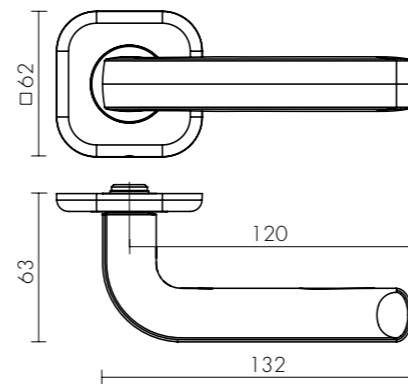


TOR XL CP-8
ХРОМ



КОМПЛЕКТ ДЛЯ МЕТАЛЛИЧЕСКИХ ДВЕРЕЙ TOR XL

TOR XL



TOR XL CP-8
ХРОМ



SSC-16
САТИНИРОВАННЫЙ ХРОМ



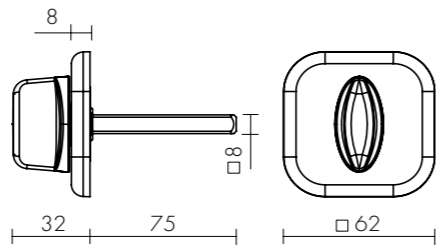
CP-8
ХРОМ



BL-24
ЧЕРНЫЙ

BKW8 XL

TOR XL КОМПЛЕКТ ДЛЯ МЕТАЛЛИЧЕСКИХ ДВЕРЕЙ



BKW8 XL CP-8
ХРОМ



SSC-16
САТИНИРОВАННЫЙ ХРОМ



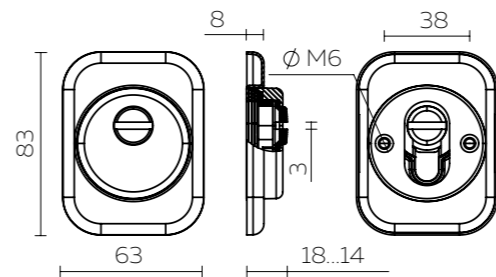
CP-8
ХРОМ



BL-24
ЧЕРНЫЙ

КОМПЛЕКТ ДЛЯ МЕТАЛЛИЧЕСКИХ ДВЕРЕЙ TOR XL

DEF 4286 XL



DEF 4286 XL CP-8
ХРОМ



SSC-16
САТИНИРОВАННЫЙ ХРОМ



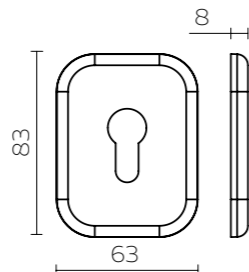
CP-8
ХРОМ



BL-24
ЧЕРНЫЙ

XL

ESC 486-C XL



ESC 486-C XL SSC-16
САТИНИРОВАННЫЙ ХРОМ



SSC-16
САТИНИРОВАННЫЙ ХРОМ



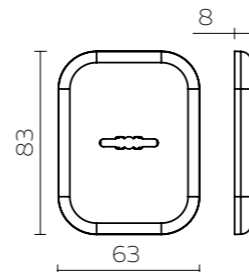
CP-8
ХРОМ



BL-24
ЧЕРНЫЙ

XL

ESC 486-S XL



ESC 486-S XL SSC-16
САТИНИРОВАННЫЙ ХРОМ



SSC-16
САТИНИРОВАННЫЙ ХРОМ



CP-8
ХРОМ



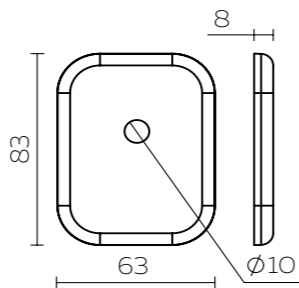
BL-24
ЧЕРНЫЙ

ESC 486-O XL

TOR XL КОМПЛЕКТ ДЛЯ МЕТАЛЛИЧЕСКИХ ДВЕРЕЙ



ESC 486-O XL BL-24
ЧЕРНЫЙ



SSC-16
САТИНИРОВАННЫЙ ХРОМ



CP-8
ХРОМ



BL-24
ЧЕРНЫЙ

КОМПЛЕКТ ДЛЯ МЕТАЛЛИЧЕСКИХ ДВЕРЕЙ TOR XL



TOR XL CP-8
ХРОМ



BKW8 XL CP-8
ХРОМ



VIEWER3 DVQ CP
16/180/50X90 ХРОМ



DEF 4286 XL CP-8
ХРОМ



ESC 486-C XL CP-8
ХРОМ



ESC 486-S XL CP-8
ХРОМ



ESC 486-O XL CP-8
ХРОМ



КОМПЛЕКТ ДЛЯ МЕТАЛЛИЧЕСКИХ ДВЕРЕЙ

RED LINE

СЕРПИЯ

RED LINE • BKW • DEF • ESC

КОМПЛЕКТ RED LINE RL

Актуальный дизайн комплекта с прямыми гранями и углами, удобная эргономика, самые модные цвета: хром, сатинированный хром, черный.

Разработан специально для металлических дверей с учётом повышенных нагрузок. Массивная алюминиевая ручка и стальная фурнитура.

Использование комплекта экономит время и средства производителя дверей, представляя собой законченное дизайнерское и технологичное решение.



АКТУАЛЬНЫЙ
ДИЗАЙН



ТЕХНОЛОГИЧНОЕ
РЕШЕНИЕ



ПОВЫШЕННАЯ
НАДЕЖНОСТЬ

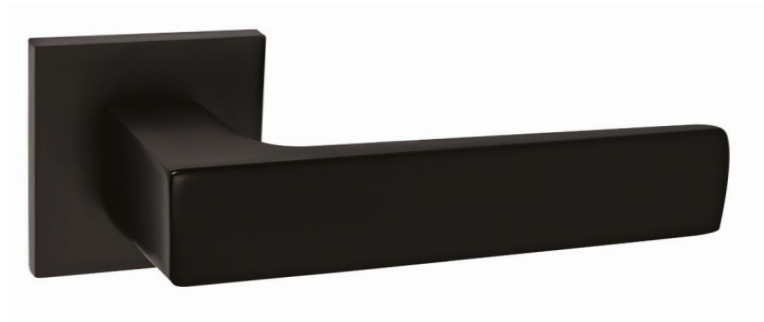
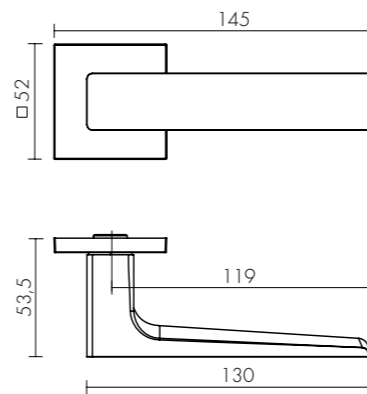


RED LINE RL CP
ХРОМ

КОМПЛЕКТ ДЛЯ МЕТАЛЛИЧЕСКИХ ДВЕРЕЙ RED LINE

RED LINE RL

RL



RED LINE RL BL-24
ЧЕРНЫЙ



SSG-39
САТИНИРОВАННОЕ ЗОЛОТО



SSC-16
САТИНИРОВАННЫЙ ХРОМ

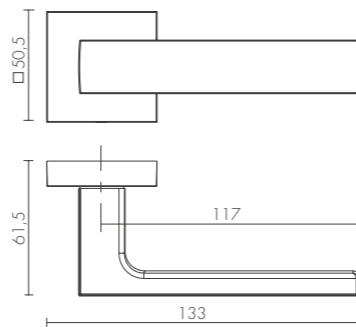
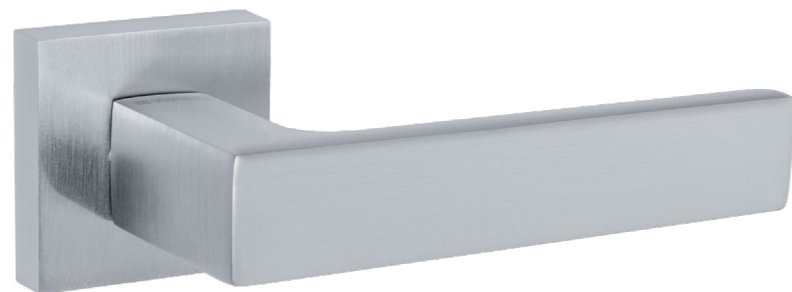


CP-8
ХРОМ



BL-24
ЧЕРНЫЙ

STRAIGHT DM



STRAIGHT DM SSC-16
САТИНИРОВАННЫЙ ХРОМ



CP-8
ХРОМ



SSC-16
САТИНИРОВАННЫЙ ХРОМ



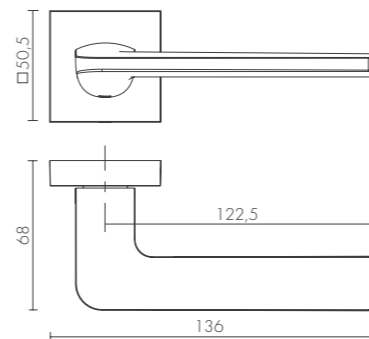
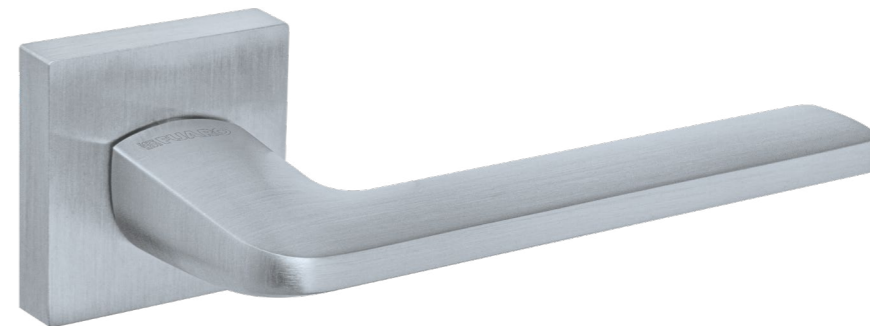
BL-24
ЧЕРНЫЙ



WH-19
БЕЛЫЙ

*легированный замок, совместимы с фурнитурой RED LINE

FLOW DM



FLOW DM SSC-16
САТИНИРОВАННЫЙ ХРОМ



CP-8
ХРОМ



SSC-16
САТИНИРОВАННЫЙ ХРОМ



BL-24
ЧЕРНЫЙ



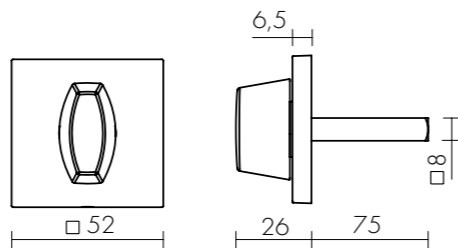
WH-19
БЕЛЫЙ

*легированный замок, совместимы с фурнитурой RED LINE

BKW8 RL



BKW8 RL CP-8
ХРОМ



SSG-39
САТИНИРОВАННОЕ ЗОЛОТО



SSC-16
САТИНИРОВАННЫЙ ХРОМ



CP-8
ХРОМ

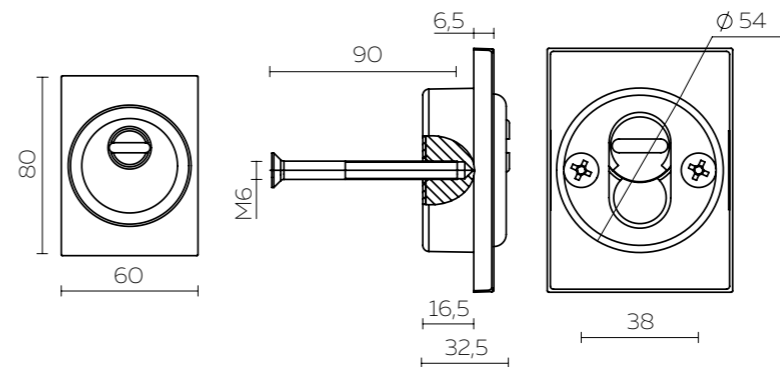


BL-24
ЧЕРНЫЙ

DEF 4286 RL



DEF 4286 RL CP-8
ХРОМ



SSG-39
САТИНИРОВАННОЕ ЗОЛОТО



SSC-16
САТИНИРОВАННЫЙ ХРОМ

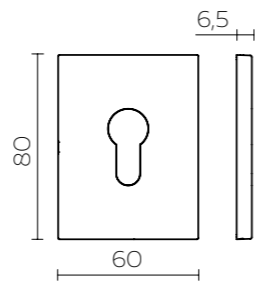
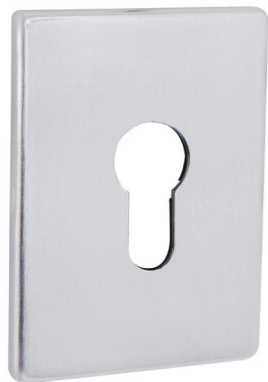


CP-8
ХРОМ



BL-24
ЧЕРНЫЙ

ESC 486-C RL



ESC 486-C RL SSC-16
САТИНИРОВАННЫЙ ХРОМ



SSG-39
САТИНИРОВАННОЕ ЗОЛОТО



SSC-16
САТИНИРОВАННЫЙ ХРОМ

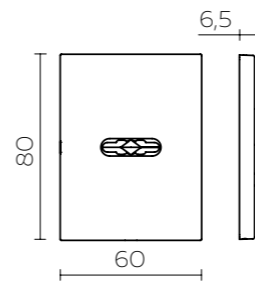


CP-8
ХРОМ



BL-24
ЧЕРНЫЙ

ESC 486-S RL



ESC 486-S RL SSC-16
САТИНИРОВАННЫЙ ХРОМ



SSG-39
САТИНИРОВАННОЕ ЗОЛОТО



SSC-16
САТИНИРОВАННЫЙ ХРОМ



CP-8
ХРОМ



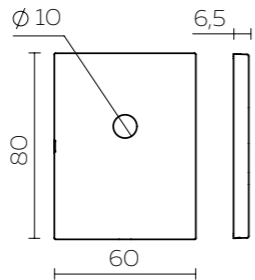
BL-24
ЧЕРНЫЙ

ESC 486-O RL

RED LINE КОМПЛЕКТ ДЛЯ МЕТАЛЛИЧЕСКИХ ДВЕРЕЙ



ESC 486-O RL BL-24
ЧЕРНЫЙ



SSG-39
САТИНИРОВАННОЕ
ЗОЛОТО



SSC-16
САТИНИРОВАННЫЙ
ХРОМ



CP-8
ХРОМ



BL-24
ЧЕРНЫЙ



CB-RL SSG-39
САТИНИРОВАННОЕ
ЗОЛОТО



CB-RL SSC-16
САТИНИРОВАННЫЙ
ХРОМ



CB-RL CP-8
ХРОМ



CB-RL BL-24
ЧЕРНЫЙ

КОМПЛЕКТ ДЛЯ МЕТАЛЛИЧЕСКИХ ДВЕРЕЙ RED LINE



RED LINE RL BL-24
ЧЕРНЫЙ



BKW8 RL BL-24
ЧЕРНЫЙ



VIEWER4 DVQ BL-24
16/180/70X130 ЧЕРНЫЙ



DEF 4286 RL BL-24
ЧЕРНЫЙ



ESC 486-C RL BL-24
ЧЕРНЫЙ



ESC 486-S RL BL-24
ЧЕРНЫЙ



ESC 486-O RL BL-24
ЧЕРНЫЙ



КОМПЛЕКТ ДЛЯ МЕТАЛЛИЧЕСКИХ ДВЕРЕЙ

ALFA • BOSTON • LOUNGE

ALFA

•

BOSTON

•

LOUNGE

ДВЕРНЫЕ РУЧКИ СЕРИИ AR

Классический дизайн, подходящий ко всем интерьерам, привычные формы и выверенная годами эргономика — это о ручках и фурнитуре AR от Fuaro.

Алюминиевые ручки, надежная стальная фурнитура, широкий выбор цветов держат серию AR в топе продаж продукции для металлических дверей уже несколько лет.

Экономичное классическое решение для металлических дверей.



КЛАССИЧЕСКИЙ
ДИЗАЙН



ДОЛГОВЕЧНОЕ
ПОКРЫТИЕ

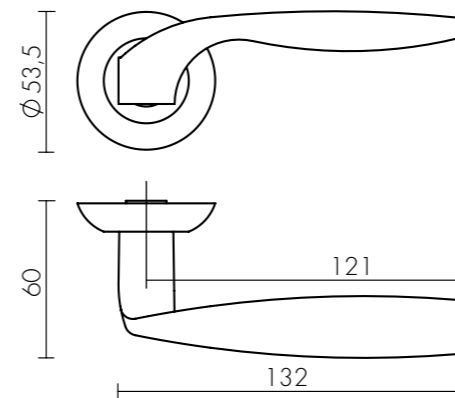


ЭКОНОМИЧНОЕ
РЕШЕНИЕ



BOSTON AR SN/CP-3
МАТОВЫЙ НИКЕЛЬ/ХРОМ

ДВЕРНЫЕ РУЧКИ AR



BOSTON AR



BOSTON AR SN/CP-3
МАТОВЫЙ НИКЕЛЬ/ХРОМ



CP-8
ХРОМ



SN/CP-3
МАТОВЫЙ НИКЕЛЬ/ХРОМ

ALFA AR



ALFA AR SN/CP-3
МАТОВЫЙ НИКЕЛЬ/ХРОМ



CP-8
ХРОМ

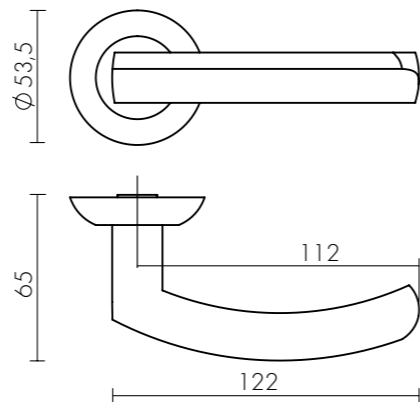


SN/CP-3
МАТОВЫЙ НИКЕЛЬ/ХРОМ

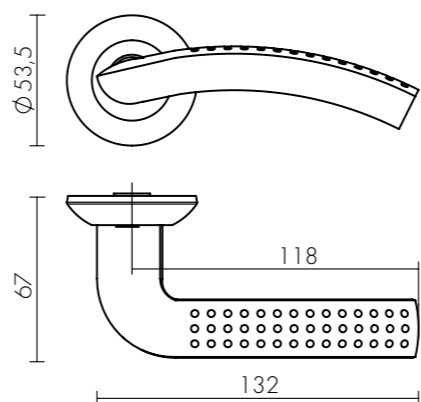


BL-24
ЧЕРНЫЙ

AR ДВЕРНЫЕ РУЧКИ



ДВЕРНЫЕ РУЧКИ AR



LOUNGE AR



LOUNGE AR SN/CP-3
МАТОВЫЙ НИКЕЛЬ/ХРОМ



AB/GP-7
БРОНЗА/ЗОЛОТО



SN/CP-3
МАТОВЫЙ НИКЕЛЬ/ХРОМ



GP/SG-5
ЗОЛОТО/МАТОВОЕ ЗОЛОТО

BKW8(6) AR



BKW8(6) AR AB/GP-7
БРОНЗА/ЗОЛОТО



ABG
БРОНЗА



CP-8
ХРОМ

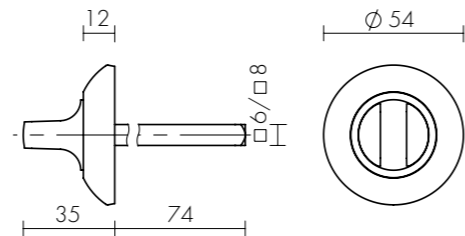


SN/CP-3
МАТОВЫЙ НИКЕЛЬ/ХРОМ

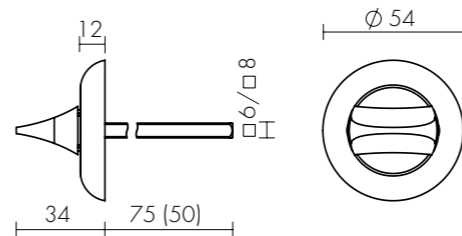


BL-24
ЧЕРНЫЙ

*также в ассортименте BKW8 AR с пластиковой ручкой



HMR 6x75 (50), HMR 8x75 (50)



HMR 6x75 CP-8
ХРОМ



ABG
БРОНЗА



CP-8
ХРОМ



BL
ЧЕРНЫЙ

*также в ассортименте HMR6 и HMR8 с пластиковой ручкой

AR ФУРНИТУРА СЕРИИ



ALFA AR BL-24
ЧЁРНЫЙ



BKW8 AR BL-24
ЧЁРНЫЙ



VIEWER3 DVZ BL 16/50X90 ЧЁРНЫЙ
VIEWER4 DVZ BL 16/70X130 ЧЁРНЫЙ



DEF 4825 eco BL-24
ЧЁРНЫЙ



ESC 473 eco BL-24
ЧЁРНЫЙ



ESC 477 eco BL-24
ЧЁРНЫЙ



ESC 475 eco BL-24
ЧЁРНЫЙ



ESC 474 eco BL-24
ЧЁРНЫЙ

РУЧКИ ДЛЯ МЕТАЛЛИЧЕСКИХ ДВЕРЕЙ



VITA • SOLO • INTRO • LARGO

ДВЕРНЫЕ РУЧКИ СЕРИИ RM

Ручки RM обладают главными формами и круглым классическим основанием. Проверенный временем дизайн ручек универсально подходит к дверям и интерьерам большинства стилей.

Всегда актуальные матовый никель и хром, а также классические бронза и золото.

Формы, ставшие классикой.



КЛАССИЧЕСКИЙ
ДИЗАЙН



ДОЛГОВЕЧНОЕ
ПОКРЫТИЕ

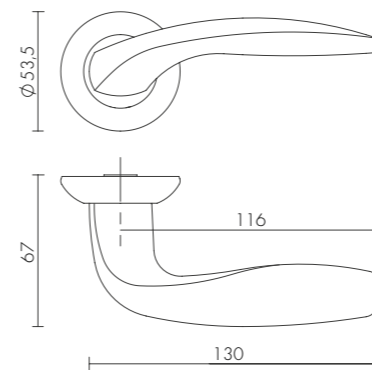


ЛЕГИРОВАННЫЙ
ЗАМАК



VITA RM SN/CP-3
МАТОВЫЙ НИКЕЛЬ/ХРОМ

ДВЕРНЫЕ РУЧКИ RM



VITA RM



VITA RM SN/CP-3
МАТОВЫЙ НИКЕЛЬ/ХРОМ



SN/CP-3
МАТОВЫЙ НИКЕЛЬ/ХРОМ



ABG-6
ЗЕЛЕНАЯ БРОНЗА

SOLO RM

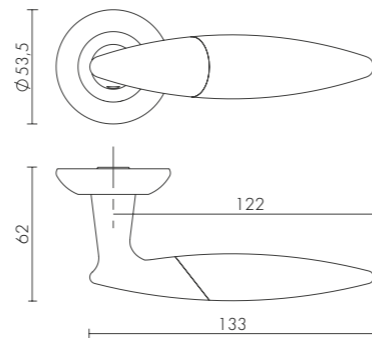


SOLO RM SN/CP-3
МАТОВЫЙ НИКЕЛЬ/ХРОМ

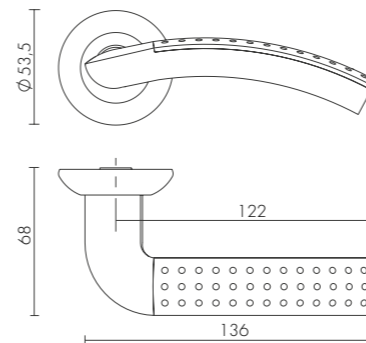


SN/CP-3
МАТОВЫЙ НИКЕЛЬ/ХРОМ

RM ДВЕРНЫЕ РУЧКИ



ДВЕРНЫЕ РУЧКИ RM



INTRO RM



INTRO RM AB-7
ЗЕЛЁНАЯ БРОНЗА



SN/CP-3
МАТОВЫЙ НИКЕЛЬ/ХРОМ



AB-7
ЗЕЛЁНАЯ БРОНЗА



SG/GP-4
МАТОВОЕ ЗОЛОТО/ЗОЛОТО

LARGO RM

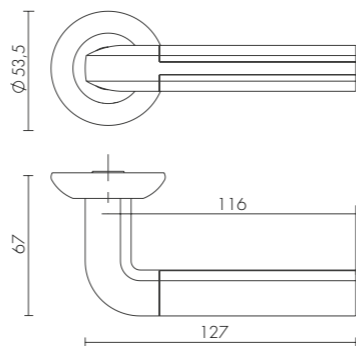


LARGO RM SN/CP-3
МАТОВЫЙ НИКЕЛЬ/ХРОМ



SN/CP-3
МАТОВЫЙ НИКЕЛЬ/ХРОМ

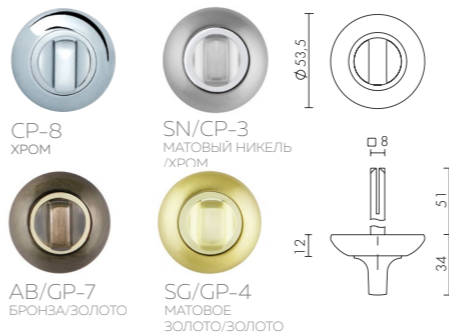
RM ДВЕРНЫЕ РУЧКИ



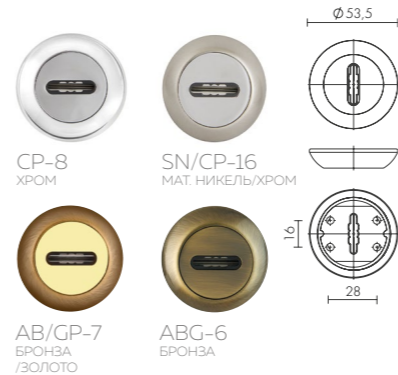
ДВЕРНЫЕ РУЧКИ RM

ВКВ 6/8 RM

БЕЗ ОТВЕТНОЙ ЧАСТИ



SC RM



ET RM





РУЧКИ И ФУРНИТУРА
ИЗ НЕРЖАВЕЮЩЕЙ СТАЛИ

РУЧКИ-СКОБЫ

ЗАМКИ И РУЧКИ
ДЛЯ ПРОТИВОПОЖАРНЫХ
И ТЕХНИЧЕСКИХ ДВЕРЕЙ

ЗАМКИ
ДЛЯ МЕТАЛЛИЧЕСКИХ ДВЕРЕЙ

ЦИЛИНДРОВЫЕ
МЕХАНИЗМЫ

АНТИПАНИКА

ПРИВАРНЫЕ
ПЕТЛИ

ДВЕРНЫЕ
ДОВОДЧИКИ

ГЛАЗКИ

ЗАДВИЖКИ
И ДЕВИАТОРЫ

БРОНЕНАКЛАДКИ
И ДЕКОРАТИВНЫЕ НАКЛАДКИ

УПЛОТНИТЕЛИ
И ТЕРМОЛЕНТЫ

РУЧКИ И ФУРНИТУРА ИЗ НЕРЖАВЕЮЩЕЙ СТАЛИ

Ручки и фурнитура из нержавеющей стали зарекомендовали себя как особо надёжные устройства запирания.

Широкое распространение получили на дверях подъездов, на внутренних и наружных металлических, профильных, деревянных и стеклянных дверях в торговых центрах, магазинах, других местах общественного пользования.

Устойчивы к климатическим и механическим воздействиям.



ПРОЕКТНЫЕ
РУЧКИ



ДЛЯ УЛИЧНОЙ
И ВНУТРЕННЕЙ
УСТАНОВКИ



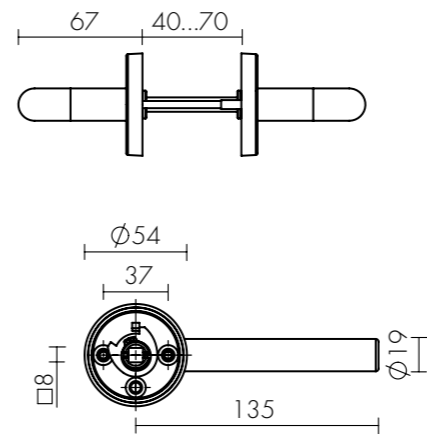
НЕРЖАВЕЮЩАЯ
СТАЛЬ



DSS-0201/19

РУЧКИ ИЗ НЕРЖАВЕЮЩЕЙ СТАЛИ

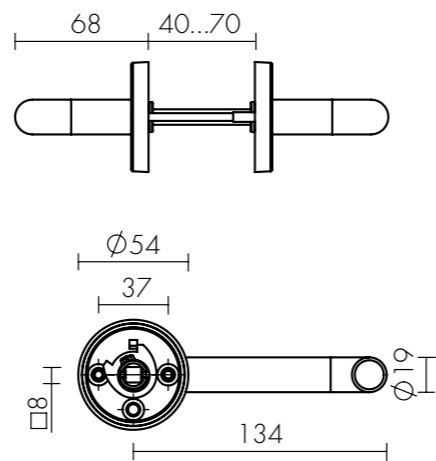
DSS-0201/19



*поставляются из нержавеющей стали AISI 304 и AISI 201

DSS-0203/19

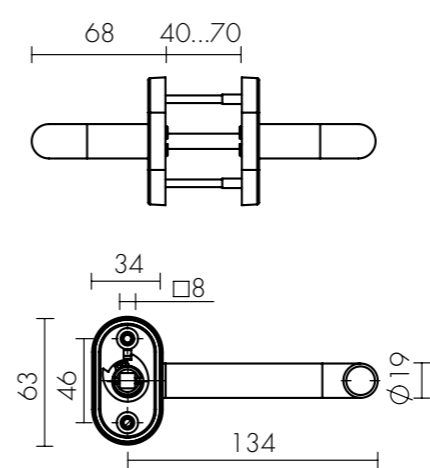
РУЧКИ ИЗ НЕРЖАВЕЮЩЕЙ СТАЛИ



*поставляются из нержавеющей стали AISI 304 и AISI 201

РУЧКИ ИЗ НЕРЖАВЕЮЩЕЙ СТАЛИ

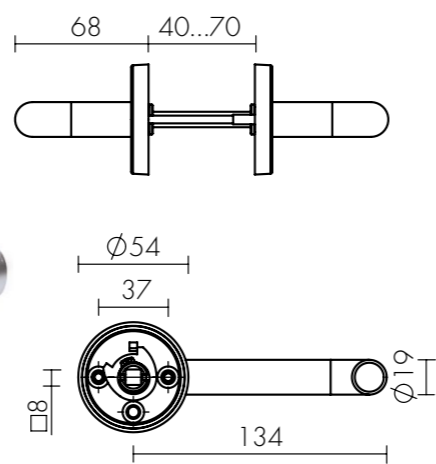
DSS-0203P/19



*поставляются из нержавеющей стали AISI 304 и AISI 201

DSS-0204/19

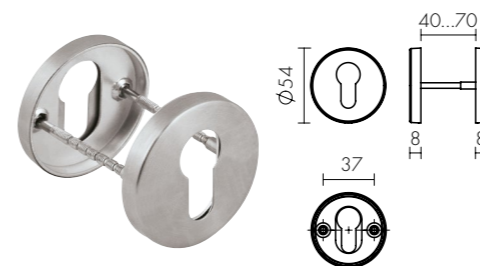
РУЧКИ ИЗ НЕРЖАВЕЮЩЕЙ СТАЛИ



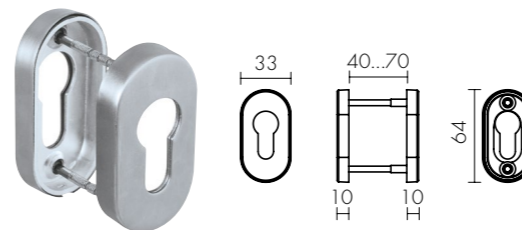
*поставляются из нержавеющей стали AISI 201

ФУРНИТУРА ИЗ НЕРЖАВЕЮЩЕЙ СТАЛИ

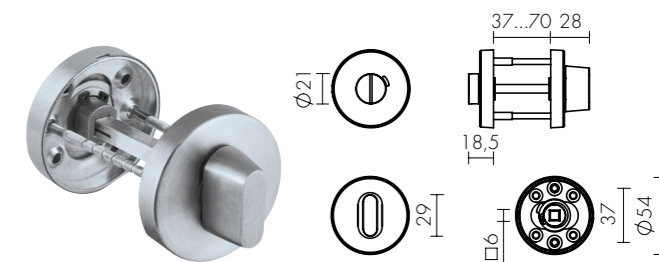
DSS-02-ET



DSS-02P-ET



DSS-02-BK6



РУЧКИ-СКОБЫ ИЗ НЕРЖАВЕЮЩЕЙ СТАЛИ

Ручки-скобы из нержавеющей стали – надёжные статичные устройства открывания-закрывания.

Широкое распространение получили на дверях подъездов, на внутренних и наружных металлических, профильных, деревянных и стеклянных дверях в торговых центрах, магазинах, других местах общественного пользования.

Устойчивы к климатическим и механическим воздействиям.



ДЛЯ МЕСТ
ОБЩЕСТВЕННОГО
ПОЛЬЗОВАНИЯ



ДЛЯ УЛИЧНОЙ
И ВНУТРЕННЕЙ
УСТАНОВКИ

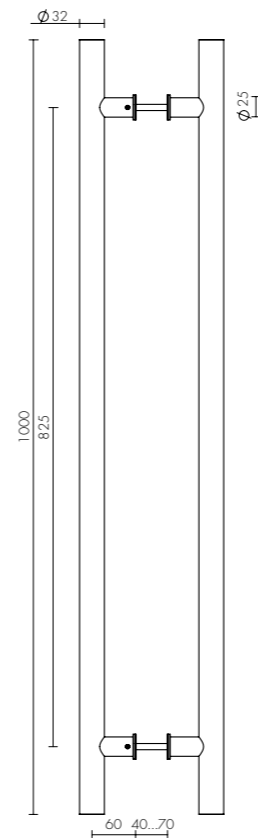


НЕРЖАВЕЮЩАЯ
СТАЛЬ



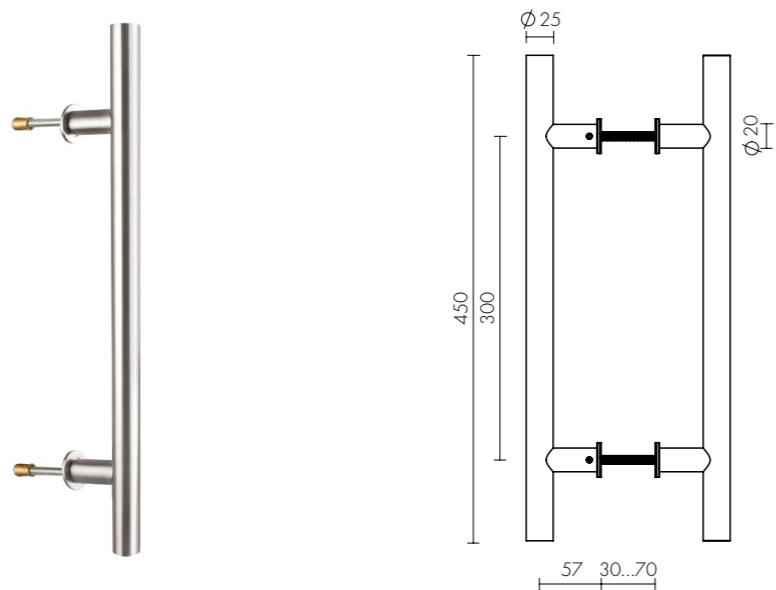
РУЧКИ-СКОБЫ ИЗ НЕРЖАВЕЮЩЕЙ СТАЛИ

PH-22-25/825



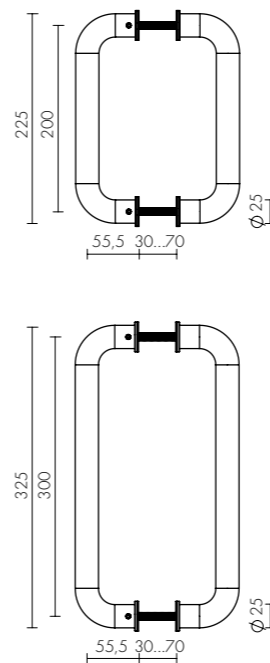
PH-22-25-300

РУЧКИ-СКОБЫ ИЗ НЕРЖАВЕЮЩЕЙ СТАЛИ



РУЧКИ-СКОБЫ ИЗ НЕРЖАВЕЮЩЕЙ СТАЛИ

PH-21-25-200 (300)

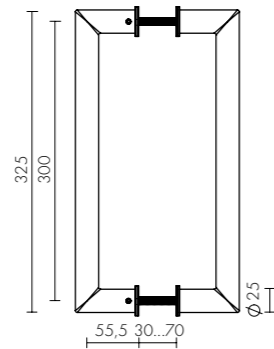


PH-21-25-200

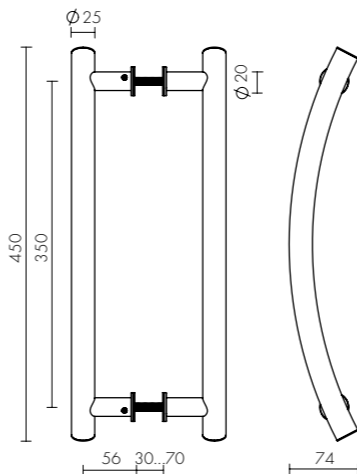


PH-21-25-300

PH-23-25-300

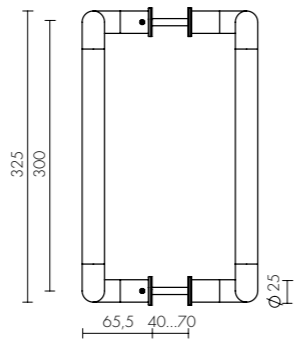


PH-24-25-350



PH-25-25/300

РУЧКИ-СКОБЫ ИЗ НЕРЖАВЕЮЩЕЙ СТАЛИ



РУЧКИ И ЗАМКИ ДЛЯ ПРОТИВОПОЖАРНЫХ ДВЕРЕЙ

Применяются на дверях в местах общественного пользования.

Самые распространенные на противопожарных и технических дверях замки и ручки.

Экономичные и надежные решения.



ТОЛЬКО
НЕГОРЮЧИЕ
МАТЕРИАЛЫ



ЗАМКИ
ПОВЫШЕННОЙ
НАДЕЖНОСТИ

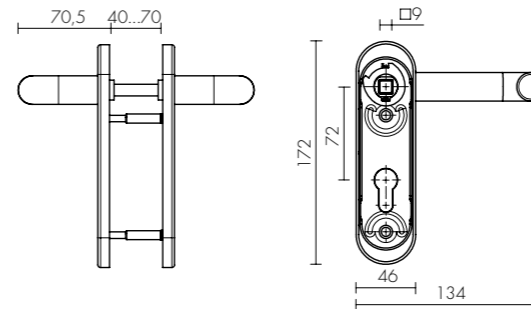


РУЧКИ ИЗ
НЕРЖАВЕЮЩЕЙ СТАЛИ
И ОГНЕУПОРНОГО НЕЙЛОНА



DH-0433 NE

DH-0433 NE



DH-0433 NE
ЧЕРНЫЙ

ТЕХНИЧЕСКИЕ ХАРАКТЕРИСТИКИ

- Для комплектации всех противопожарных замков с межосевым расстоянием 72 мм
- Пружина препятствует провисанию ручки, облегчает работу привода замка
- Материал ручки: нескользящий огнеупорный нейлон
- Материал основания: оцинкованная сталь

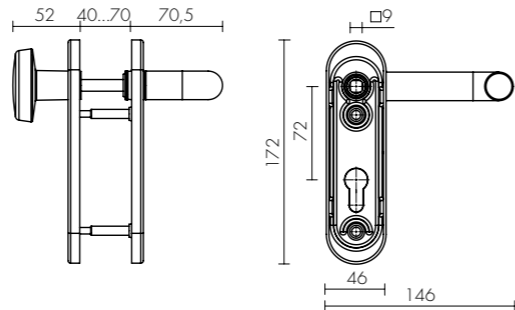


NE
ЧЕРНЫЙ



GR
СЕРЫЙ

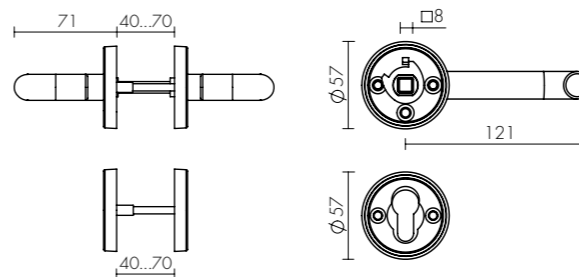
DH-043P-KNOB NE



ТЕХНИЧЕСКИЕ ХАРАКТЕРИСТИКИ

- Для комплектации всех противопожарных замков с межосевым расстоянием 72 мм
- Пружина препятствует провисанию ручки, облегчает работу привода замка
- Материал ручки: нескользящий огнеупорный нейлон
- Материал основания: оцинкованная сталь

DH-0219 NE



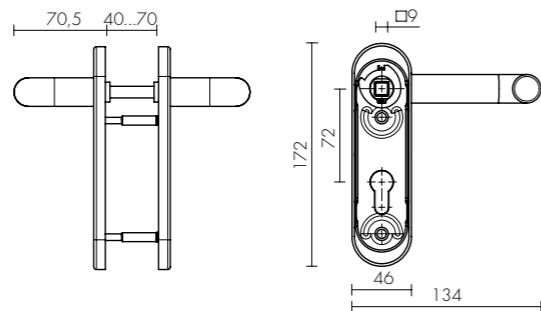
ТЕХНИЧЕСКИЕ ХАРАКТЕРИСТИКИ

- Для комплектации всех противопожарных замков
- Пружина препятствует провисанию ручки, облегчает работу привода замка
- Материал ручки: нескользящий огнеупорный нейлон
- Материал основания: оцинкованная сталь
- Накладки в комплекте

DH-0433 SS



DH-0433 SS
НЕРЖАВЕЮЩАЯ СТАЛЬ



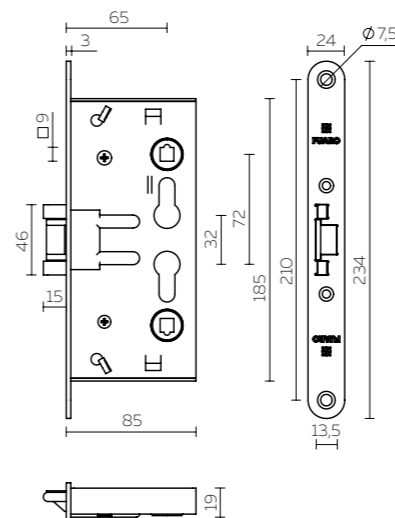
SS
НЕРЖ. СТАЛЬ

*поставляются из нержавеющей стали AISI 304 и AISI 201

ТЕХНИЧЕСКИЕ ХАРАКТЕРИСТИКИ

- Для комплектации всех противопожарных замков с межосевым расстоянием 72 мм
- Пружина препятствует провисанию ручки, облегчает работу привода замка
- Материал ручки: нержавеющая сталь
- Материал основания: оцинкованная сталь

FL-0432

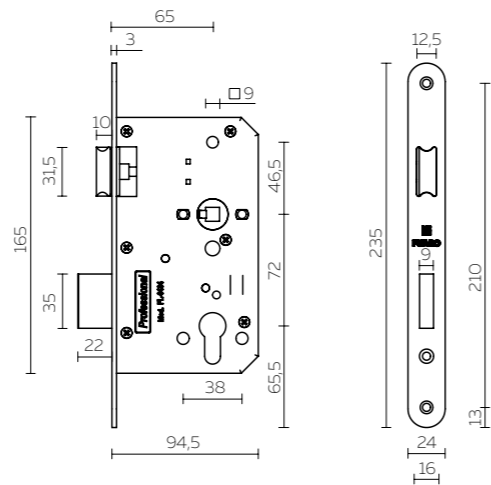


ТЕХНИЧЕСКИЕ ХАРАКТЕРИСТИКИ

- Стальной оцинкованный корпус
- Для правых и левых дверей
- Повышенный ресурс работы: 600 000 циклов открывания/закрывания
- Винт для евроцилиндра 75 мм

Вылет защёлки	15 мм
Межосевое расстояние	72 мм
Бэксет	65 мм
Ширина лицевой планки	24 мм

FL-0434



ТЕХНИЧЕСКИЕ ХАРАКТЕРИСТИКИ

- Стальной оцинкованный корпус
- Лицевая планка из нержавеющей стали
- Универсальная защёлка
- Отверстия под стяжные винты
- Подпружиненное отверстие под квадрат для лучшей фиксации ручки
- Повышенный ресурс работы: 600 000 циклов открывания/закрывания
- Винт для евроцилиндра 75 мм

Вылет защёлки	15 мм
Межосевое расстояние	72 мм
Бэксет	65 мм
Ширина лицевой планки	24 мм

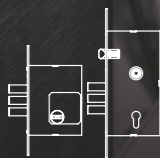


ЗАМКИ ДЛЯ МЕТАЛЛИЧЕСКИХ ДВЕРЕЙ

Замки для металлических дверей Fuaro разработаны с учётом повышенных требований по надёжности и безотказности работы.

Испытания замков из каждой партии гарантируют поставку продукции с многолетним ресурсом работы, а благодаря точной механике замки FUARO работают чётко и бесшумно.

Востребованный форм-фактор, надёжная работа и адекватная цена — три важнейших характеристики замков FUARO.



ВОСТРЕБОВАННЫЙ
ФОРМ-ФАКТОР



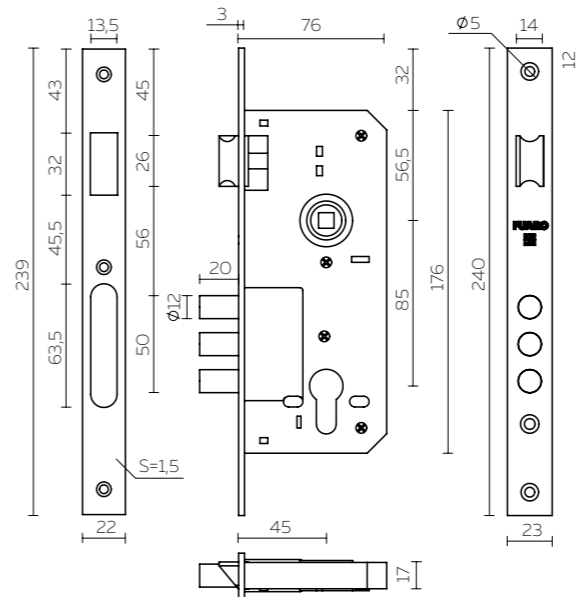
ИСПЫТАННАЯ
НАДЕЖНОСТЬ



ТОЧНАЯ
МЕХАНИКА



ЗАМКИ ДЛЯ МЕТАЛЛИЧЕСКИХ ДВЕРЕЙ



ТЕХНИЧЕСКИЕ ХАРАКТЕРИСТИКИ

- Для правых и левых дверей
- Ответная планка в комплекте
- Винт для евроцилиндра 70 мм в комплекте

900-3MR

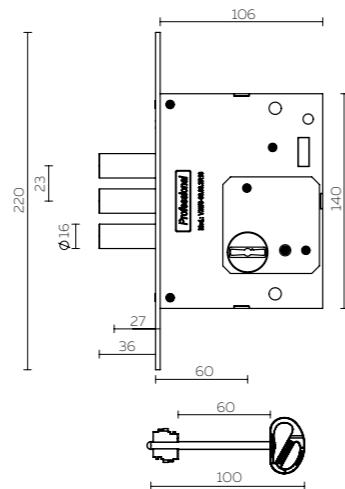


Вылет ригеля	20 мм
Межосевое расстояние	85 мм
Бэкет	45 мм
Ширина лицевой планки	23 мм

V25/S-60.00.3R16



V25/S-60.00.3R16
ЗАМОК ВРЕЗНОЙ
СУВАЛЬНЫЙ



ТЕХНИЧЕСКИЕ ХАРАКТЕРИСТИКИ

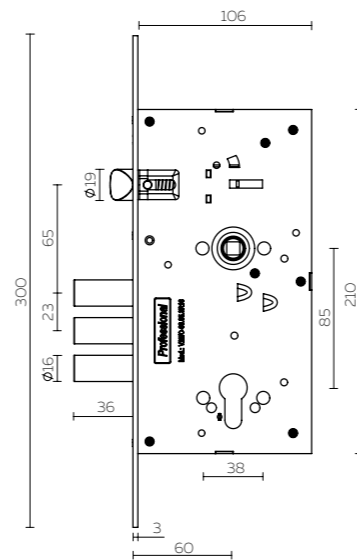
- Открывание – 4 полуоборота
- Закалённая пластина от высверливания
- Универсальный для левых и правых дверей
- 4 ключа для дверей толщиной до 120 мм

Вылет ригеля	36 мм
Бэжсет	60 мм
Ширина лицевой планки	28 мм

V25/C-60.85.3R16



V25/C-60.85.3R16
КОРПУС ЗАМКА
С ЗАЩЁЛКОЙ

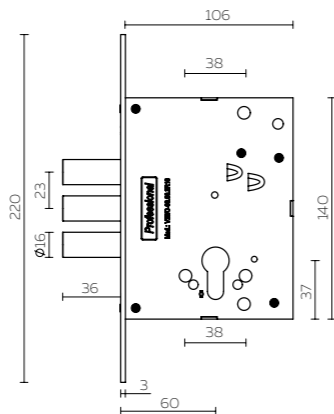


ТЕХНИЧЕСКИЕ ХАРАКТЕРИСТИКИ

- Открывание – 3 полуоборота
- Универсальная защёлка для левых и правых дверей
- Отверстия под стяжные винты

Вылет ригеля	36 мм
Межосевое расстояние	85 мм
Бэжсет	60 мм
Ширина лицевой планки	28 мм

V25/C-60.00.3R16



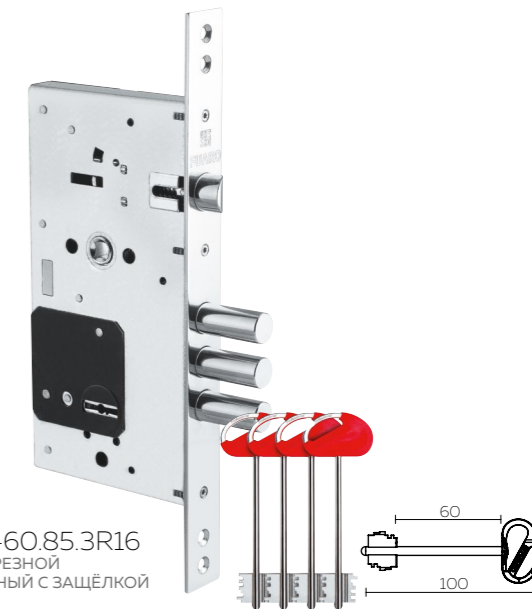
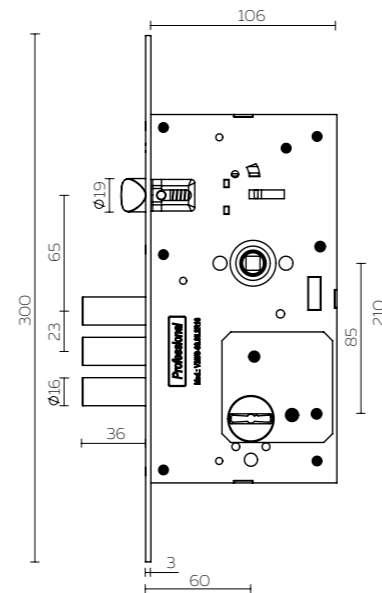
V25/C-60.00.3R16
ЗАМОК ВРЕЗНОЙ
СУВАЛЬДНЫЙ

ТЕХНИЧЕСКИЕ ХАРАКТЕРИСТИКИ

- Открывание – 3 полуоборота
- Универсальный для левых и правых дверей

Вылет ригеля	36 мм
Бэксет	60 мм
Ширина лицевой планки	28 мм

V25/S-60.85.3R16



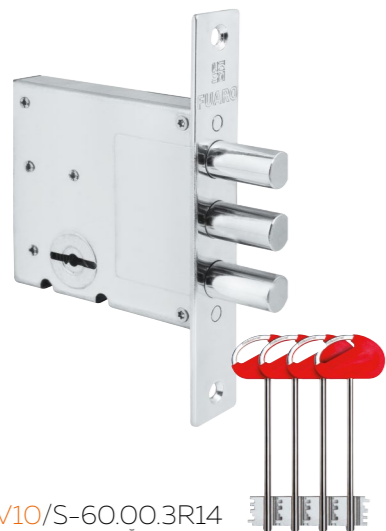
V25/S-60.85.3R16
ЗАМОК ВРЕЗНОЙ
СУВАЛЬДНЫЙ С ЗАЩЁЛКОЙ

ТЕХНИЧЕСКИЕ ХАРАКТЕРИСТИКИ

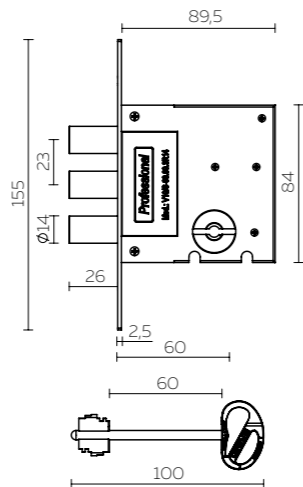
- Открывание – 4 полуоборота
- Закалённая пластина от высверливания
- Универсальная защёлка для левых и правых дверей
- Отверстия под стяжные винты
- 4 ключа для дверей толщиной до 120 мм

Вылет ригеля	36 мм
Межосевое расстояние	85 мм
Бэксет	60 мм
Ширина лицевой планки	28 мм

V10/S-60.00.3R14



V10/S-60.00.3R14
ЗАМОК ВРЕЗНОЙ
СУВАЛЬДНЫЙ

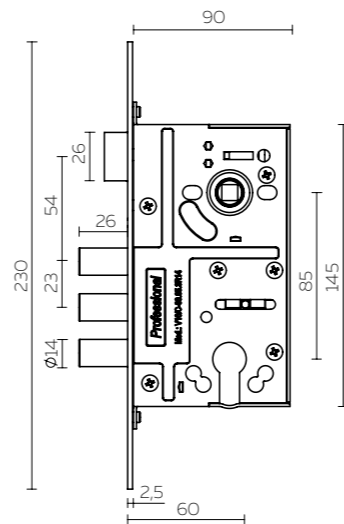


Вылет ригеля	26 мм
Бэжсет	60 мм
Ширина лицевой планки	28 мм

ТЕХНИЧЕСКИЕ ХАРАКТЕРИСТИКИ

- Открывание – 2 полуоборота
- Универсальный для левых и правых дверей
- 4 ключа для дверей толщиной до 120 мм

V10/C-60.85.3R14



V10/C-60.85.3R14
КОРПУС ЗАМКА
С ЗАЩЁЛКОЙ



ТЕХНИЧЕСКИЕ ХАРАКТЕРИСТИКИ

- Открывание – 2 полуоборота
- Универсальная защёлка для левых и правых дверей
- Отверстия под стяжные винты

Вылет ригеля	26 мм
Межосевое расстояние	85 мм
Бэжсет	60 мм
Ширина лицевой планки	26 мм

ЦИЛИНДРОВЫЕ МЕХАНИЗМЫ

В ассортимент цилиндров FUARO входят все необходимые типы и размеры для установки в металлические двери, а также в двери технические, профильные и деревянные.

В зависимости от назначения двери можно выбрать цилиндры с повышенной защищённостью и ресурсом, или же экономичные базовые модели.

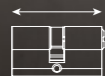
Ресурс цилиндров FUARO при стандартном использовании измеряется десятилетиями.



ПОВЫШЕННЫЙ
РЕСУРС



ДЛЯ ЛЮБЫХ
ТИПОВ ДВЕРЕЙ



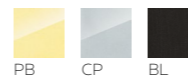
ОТ 60
ДО 130 ММ



D-PRO 507 CP со штоком
ХРОМ

ЦИЛИНДРОВЫЕ МЕХАНИЗМЫ

D-PRO 507/502/500



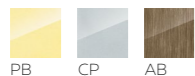
Материал цилиндра: латунь
Количество пинов: 7
Секретность: более 78 000 комбинаций
Работоспособность: более 250 000 циклов
Твёрдосплавные штифты от высверливания
Размеры: 60-130 мм
Цвета: хром, латунь, черный
Гарантия: 5 лет

D-PRO 502-8/507-8 с перекодировкой



Материал цилиндра: латунь
Количество пинов: 7
Секретность: более 78 000 комбинаций
Работоспособность: более 250 000 циклов
Твёрдосплавные штифты от высверливания
Размеры: 60-130 мм
Цвета: хром
Гарантия: 5 лет

R600/602



Материал цилиндра: латунь
 Количество пинов: 6
 Секретность: более 45 000 комбинаций
 Работоспособность: более 250 000 циклов
 Размеры: 60-110 мм
 Цвета: хром, латунь, бронза
 Гарантия: 5 лет

200 ZA/ZM



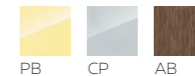
Материал цилиндра: zamak
 Количество пинов: 6
 Секретность: более 10 000 комбинаций
 Работоспособность: более 100 000 циклов
 Размеры: 60-110 мм
 Цвета: хром
 Гарантия: 1 год

100 CA/CM



Материал цилиндра: латунь
 Количество пинов: 5
 Секретность: более 10 000 комбинаций
 Работоспособность: более 100 000 циклов
 Размеры: 60-110 мм
 Цвета: хром
 Гарантия: 1 год

100 ZA/ZM



Материал цилиндра: замak
 Количество пинов: 6
 Секретность: более 5 000 комбинаций
 Работоспособность: более 100 000 циклов
 Размеры: 60-90 мм
 Цвета: хром, латунь, бронза
 Гарантия: 1 год

АНТИПАНИКА

Системы антипаники FUARO – устройства лёгкого быстрого открывания дверей при эвакуации людей в случае пожара, задымления.

Поставляются врезные и нажимные, на одностворчатые и двустворчатые двери, применяются для любых типов дверных полотен.

Системами антипаник должны быть оснащены все эвакуационные выходы мест общественного пользования, предприятий досуга и магазинов.



для всех типов дверей



для одной и двух створок

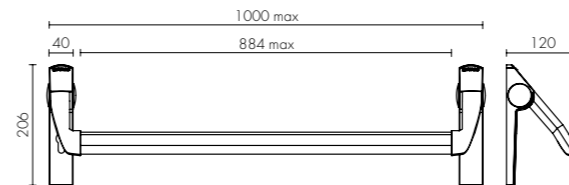


на все эвакуационные выходы

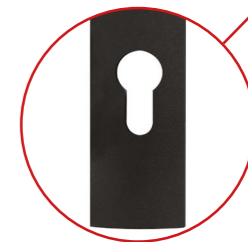


АНТИПАНИКА

1300-A



1300-A
ручка-штанга нажимная
для антипаники врезной

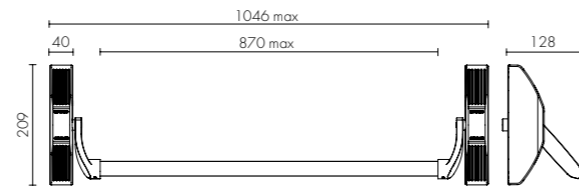


ТЕХНИЧЕСКИЕ ХАРАКТЕРИСТИКИ

- закрывание цилиндра изнутри и снаружи
- используется с замком FL-0433 ANTI-PANIC

1700-A

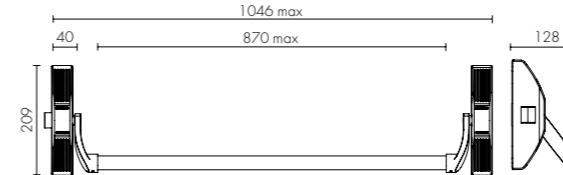
1700-B



1700-A
ручка-штанга нажимная
для антипаники врезной

ТЕХНИЧЕСКИЕ ХАРАКТЕРИСТИКИ

- закрывание цилиндра только снаружи
- используется с замком FL-0433 ANTI-PANIC



1700-B
антипаника накладная, для одностворчатых
и двустворчатых дверей (на основную створку)

ТЕХНИЧЕСКИЕ ХАРАКТЕРИСТИКИ

- закрывание цилиндра только снаружи

1700-C



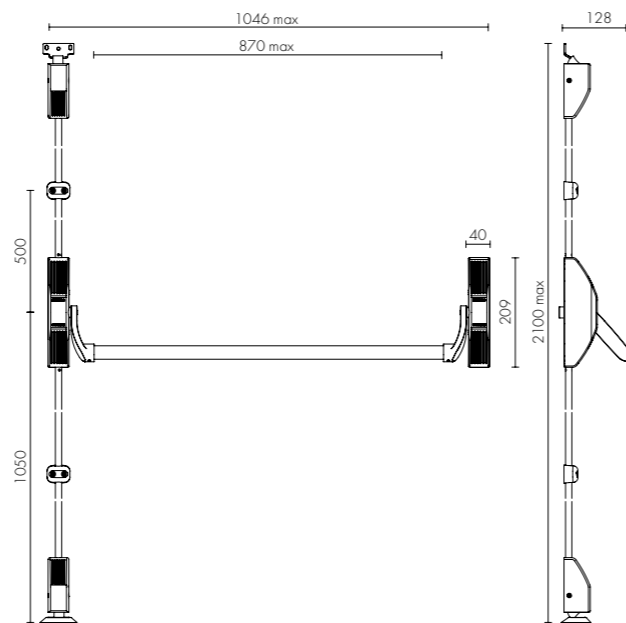
1700-C

ручка-штанга нажимная с тягами в комплекте для двухстворчатых дверей

ТЕХНИЧЕСКИЕ ХАРАКТЕРИСТИКИ

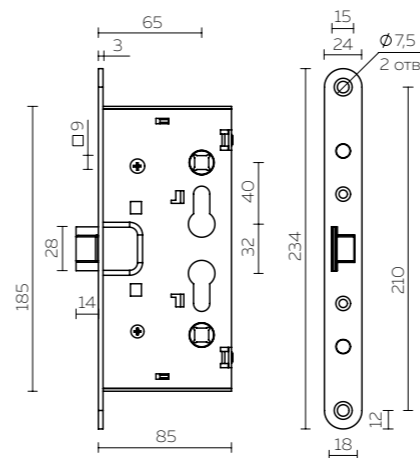
- антипаника накладная, на дополнительную створку

АНТИПАНИКА



АНТИПАНИКА

FL-0433 ANTI-PANIC



ТЕХНИЧЕСКИЕ ХАРАКТЕРИСТИКИ

- Стальной оцинкованный корпус
- Функция ANTI-PANIC – свободный выход (закрытая на ключ дверь открывается нажатием ручки изнутри помещения)
- Для правых и левых дверей
- Составной квадрат для независимой работы внешней и внутренней ручек в комплекте
- Винт для евроцилиндра 75 мм

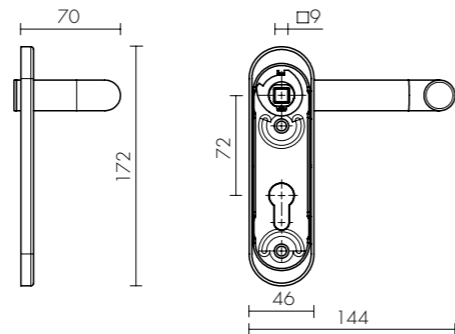


Вылет защёлки	14 мм
Межосевое расстояние	72 мм
Бэксет	65 мм
Ширина лицевой планки	24 мм

DH-0433/2 NE



DH-0433/2 NE
ЧЕРНЫЙ

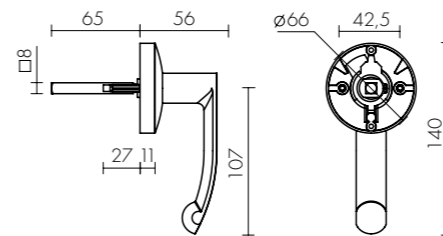


АНТИПАНИКА

ТЕХНИЧЕСКИЕ ХАРАКТЕРИСТИКИ

- Служит внешней ручкой к антипаникам 1300А и 1700А
- Материал ручки: нескользящий огнеупорный нейлон
- Материал основания: оцинкованная сталь

АНТИПАНИКА



H-101



H-101
ЧЕРНЫЙ

ТЕХНИЧЕСКИЕ ХАРАКТЕРИСТИКИ

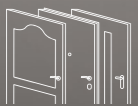
- Фиксация ключом
- Для установки на внешнюю сторону двери совместно с ручками-штангами 1700В и 1700С

ПЕТЛИ ПРИВАРНЫЕ

Являются наиболее массовым, удобным и доступным вариантом установки большинства металлических дверей.

Все приварные петли Фуаро снабжены упорным шариковым подшипником для увеличения ресурса и несущей способности.

В зависимости от размера петли могут применяться на шкафчиках, сейфах, всех типах металлических дверей и воротах.



ДЛЯ ВСЕХ ТИПОВ ДВЕРЕЙ



УПОРНЫЕ ПОДШИПНИКИ



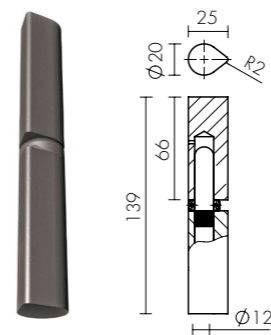
РЕСУРС ДО 500 ТЫСЯЧ ЦИКЛОВ



T120141

ПЕТЛИ ПРИВАРНЫЕ

T120141 без фаски

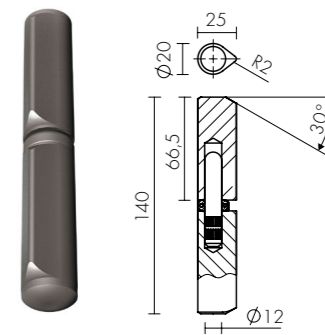


- Материал: сталь
- Упорный шариковый подшипник

Максимальная нагрузка на 2 петли

T120141	230 кг
---------	--------

T120140 с фаской



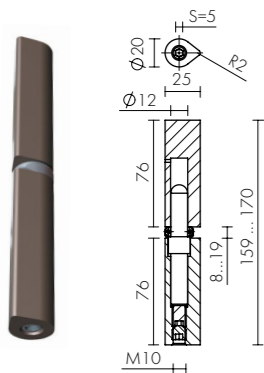
- Материал: сталь
- Упорный шариковый подшипник

Максимальная нагрузка на 2 петли

T120140	230 кг
---------	--------

T120160ADJ

с регулировкой

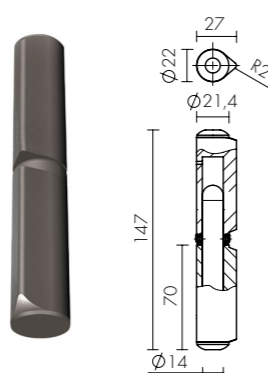


- Материал: сталь
- Упорный шариковый подшипник
- 2D регулировка

Максимальная нагрузка на 2 петли

T120160ADJ	230 кг
------------	--------

T222150

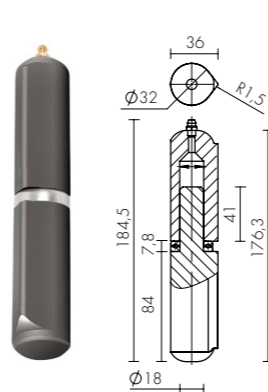


- Материал: сталь
- Упорный шариковый подшипник

Максимальная нагрузка на 2 петли

T222150	300 кг
---------	--------

T132180

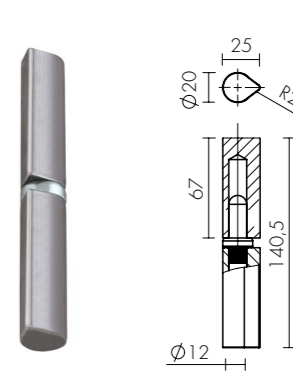


- Материал: сталь
- Упорный шариковый подшипник
- Маслёнка для смазки в петле

Максимальная нагрузка на 2 петли

T132180	460 кг
---------	--------

T1254/140



- Высокопрочная сталь со стальным гальванизированным сердечником
- Надёжный шариковый подшипник для тихого и плавного хода двери
- Точная подгонка деталей, минимальные зазоры
- Увеличенный срок службы

Максимальная нагрузка на 2 петли

T1254/140	250 кг
-----------	--------

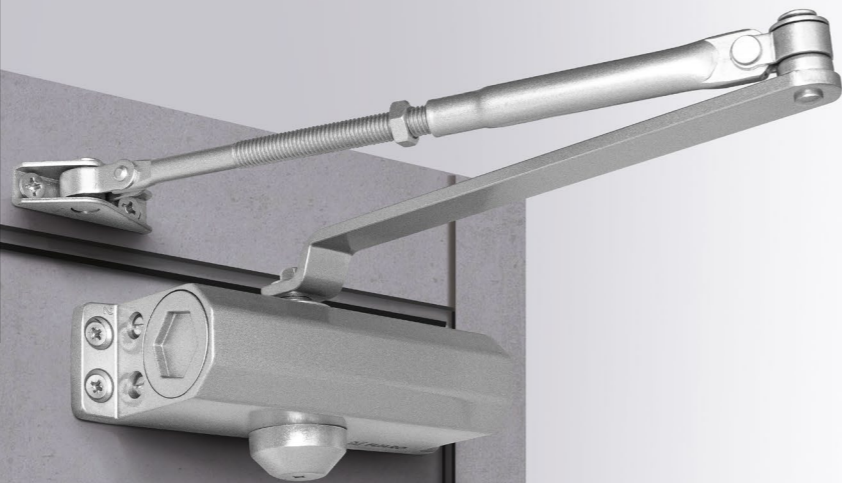


ДВЕРНЫЕ ДОВОДЧИКИ

Доводчики FUARO могут устанавливаться на металлические, профильные и деревянные двери со средней и высокой проходимостью любого направления открывания.

Использование только качественных первичных материалов для повышенной надёжности и долговечности.

Широкий размерный ряд, многолетний опыт успешного применения на дверях разного типа от 20 до 160 кг.



DC-203 AL
АЛЮМИНИЙ



РАБОТОСПОСОБНОСТЬ
500 000 ЦИКЛОВ



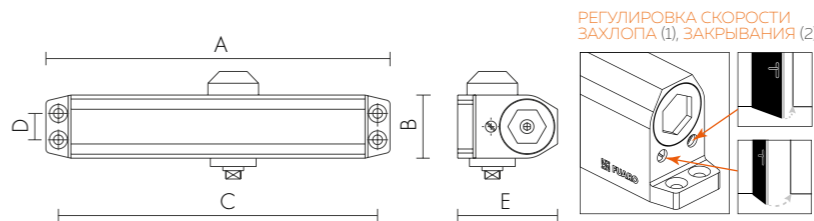
ТЕМПЕРАТУРНЫЙ
РЕЖИМ
ОТ -35° ДО +45°



МАСЛО
ОТ МИРОВОГО
ЛИДЕРА

ДВЕРНЫЕ ДОВОДЧИКИ СЕРИИ DC

МОДЕЛЬ	ГАБАРИТНЫЕ РАЗМЕРЫ					ХАРАКТЕРИСТИКИ ДВЕРИ	
	A	B	C	D	E	МАССА ДВЕРИ	ШИРИНА ДВЕРИ
DC-202 до 45 кг	148	37,5	132	19	57	25-45 кг	750-850 мм
DC-203 до 65 кг	182	42	165	19	63	40-65 кг	850-950 мм
DC-204 до 85 кг	182	42	165	19	63	60-85 кг	950-1100 мм
DC-205 до 120 кг	227	46	208	19	72	80-120 кг	1100-1400 мм
DC-206W до 160 кг	248	46	230	19	72	40-160 кг	850-1600 мм



ТЕХНИЧЕСКИЕ ХАРАКТЕРИСТИКИ

- Может устанавливаться на дверное полотно, дверную коробку, параллельный рычаг
- Универсальные: для правых и левых дверей
- Регулировка скорости захлопа
- Регулировка скорости закрывания



WH
БЕЛЫЙ



AL
АЛЮМИНИЙ



BR
КОРИЧНЕВЫЙ



BL
ЧЕРНЫЙ



DC 204 AL
АЛЮМИНИЙ

ДВЕРНЫЕ ГЛАЗКИ

Важный элемент защиты помещения и дизайна двери, который должен быть качественным и красивым.

Fuaro — прочные металлические глазки из замач/стали с качественной оптикой, в которую четко видно всё, что надо видеть.

Классическая круглая и актуальная квадратная форма.



ШИРОКИЙ АССОРТИМЕНТ
РАЗМЕРОВ И ЦВЕТОВ

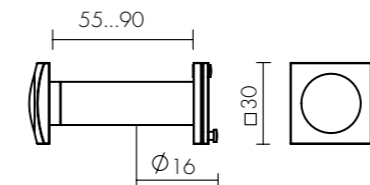


ТОЛЬКО
КАЧЕСТВЕННАЯ
ОПТИКА

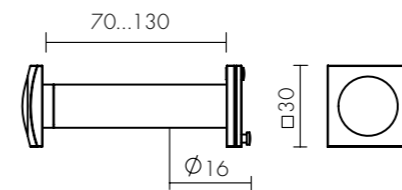


УГОЛ ОБЗОРА
180°-200°

ДВЕРНЫЕ ГЛАЗКИ



VIEWER3 DVQ



VIEWER4 DVQ

ТЕХНИЧЕСКИЕ ХАРАКТЕРИСТИКИ

- Материал: ZAMAK
- Оптика: пластик
- Шторка в комплекте

VIEWER DVQ

DVQ



VIEWER3 DVQ CP
16/180/50X90 ХРОМ



VIEWER4 DVQ BL
16/180/70X130 ЧЁРНЫЙ



SSG-39
САТИНИРОВАННОЕ ЗОЛОТО



SSC
САТИНИРОВАННЫЙ ХРОМ



CP
ХРОМ



BL
ЧЁРНЫЙ

VIEWER DVZ LUX



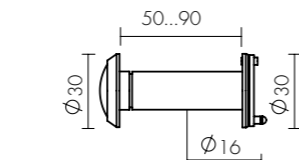
VIEWER3 DVZ LUX CP
16/200/50X90 ХРОМ

VIEWER4 DVZ LUX CP
16/200/70X110 ХРОМ

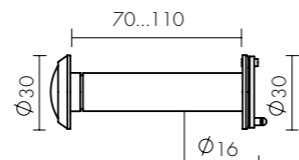


CP
ХРОМ

ДВЕРНЫЕ ГЛАЗКИ



VIEWER3 DVZ

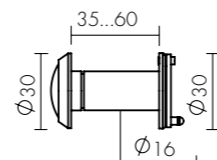


VIEWER4 DVZ

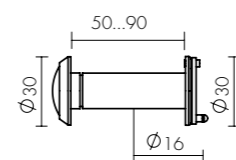
ТЕХНИЧЕСКИЕ ХАРАКТЕРИСТИКИ

- Материал: ZAMAK
- Оптика: пластик-LUX
- Шторка в комплекте

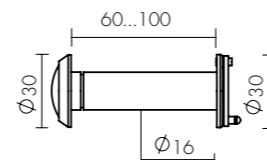
ДВЕРНЫЕ ГЛАЗКИ



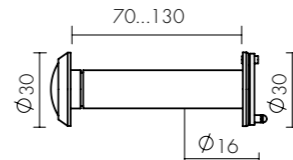
VIEWER1 DVZ



VIEWER3 DVZ



VIEWER2 DVZ



VIEWER4 DVZ

ТЕХНИЧЕСКИЕ ХАРАКТЕРИСТИКИ

- Материал: ZAMAK
- Оптика: пластик
- Шторка в комплекте

VIEWER DVZ



VIEWER1 DVZ GP
16/200/35X60 ЗОЛОТО

VIEWER4 DVZ CP
16/200/70X130 ХРОМ



BL
ЧЕРНЫЙ



CP
ХРОМ



GP
ЗОЛОТО



AB
БРОНЗА

VIEWER DVS



VIEWER1 DVS GP
16/180/35X60 ЗОЛОТО



VIEWER3 DVS CP
16/180/55X90 ХРОМ

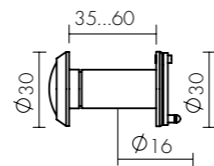


CP
ХРОМ

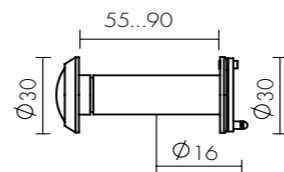


GP
ЗОЛОТО

ДВЕРНЫЕ ГЛАЗКИ



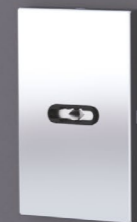
VIEWER1 DVS



VIEWER3 DVS

ТЕХНИЧЕСКИЕ ХАРАКТЕРИСТИКИ

- Материал: сталь
- Оптика: пластик
- Шторка в комплекте

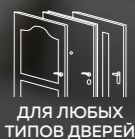


ЗАДВИЖКИ, ДЕВИАТОРЫ И ФУРНИТУРА

Ночные задвижки, девиаторы, торцевые упоры, противосъёмы и регуляторы прижима — важные запирающие элементы любой двери.

Надёжные, стальные, широкий ассортимент.

Самая востребованная фурнитура для дверей.



ДЛЯ ЛЮБЫХ
ТИПОВ ДВЕРЕЙ



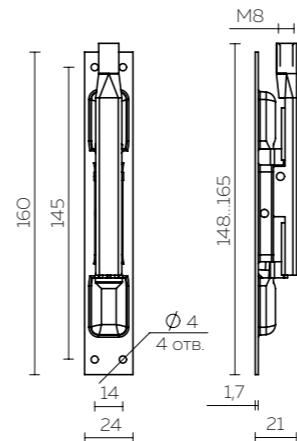
ПОВЫШЕННАЯ
НАДЕЖНОСТЬ

TDB 160-24 BL
Чёрный

TDB 160-24



Сделано в Италии



TDB 160-24

ТЕХНИЧЕСКИЕ ХАРАКТЕРИСТИКИ

- Стальной оцинкованный корпус
- Для установки в двухстворчатые металлические двери
- Сделано в Италии



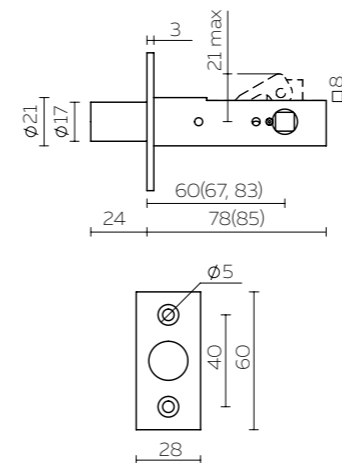
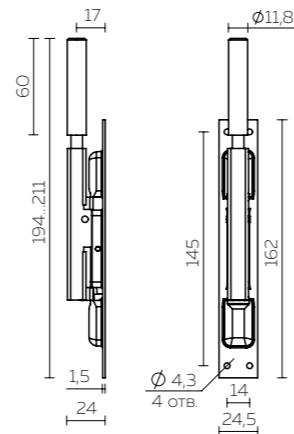
РИГЕЛЬ
ДЛЯ ТОРЦЕВОЙ
ЗАДВИЖКИ



TDB 160-24 set

ТЕХНИЧЕСКИЕ ХАРАКТЕРИСТИКИ

- Стальной оцинкованный корпус
- Для установки в двухстворчатые металлические двери
- Может поставляться без ригеля, с ригелем 12x80 мм и 16x60 мм



DB 860
ЗАДВИЖКА

ТЕХНИЧЕСКИЕ ХАРАКТЕРИСТИКИ

- Стальной оцинкованный корпус
- Покрытие лицевой планки: GP, CP
- Для установки поворотной ручки с квадратом 6 мм использовать переходник ACS 8/6
- DB 860 и DB 867 поставляются также в эконом-варианте



ACS 8/6

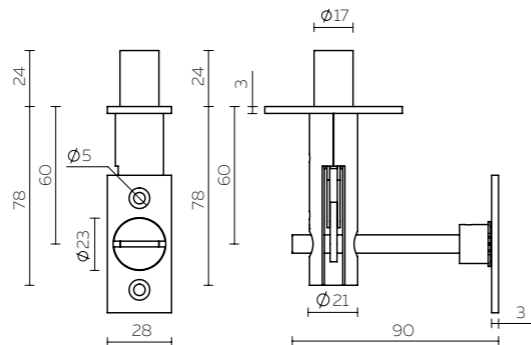
TDB TDB 860-24



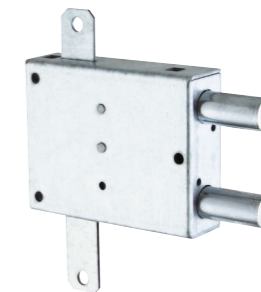
TDB 860-24
ЗАДВИЖКА

ТЕХНИЧЕСКИЕ ХАРАКТЕРИСТИКИ

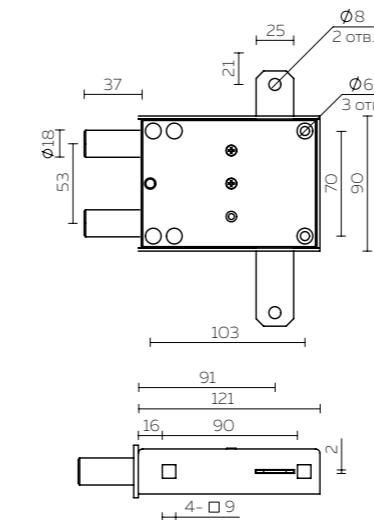
- Стальной оцинкованный корпус
- Для установки в двухстворчатые металлические двери
- Покрытие лицевой планки: CP



DEV 860



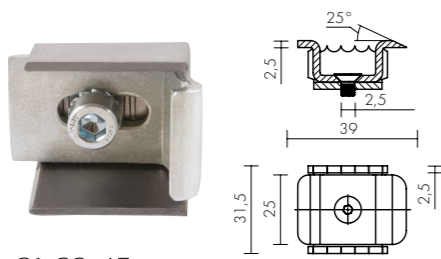
DEV 860
ДЕВИАТОР



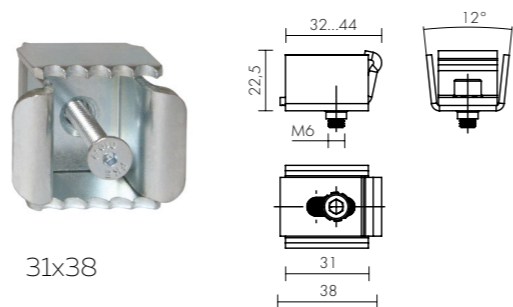
ТЕХНИЧЕСКИЕ ХАРАКТЕРИСТИКИ

- Стальной оцинкованный корпус
- Для правых и левых дверей

РЕГУЛЯТОРЫ ПРИЖИМА

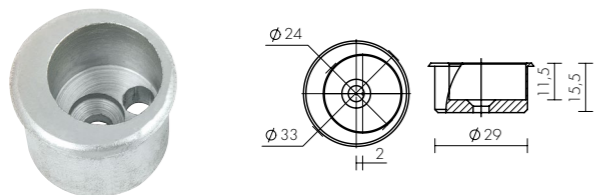


31x32-45 мм



31x38

Эксцентрик 29/24

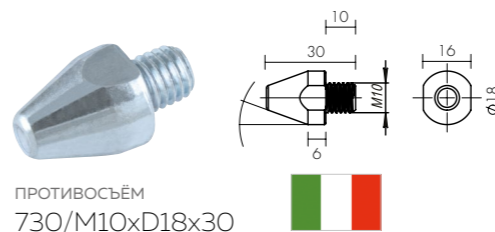


Регуляторы прижима и эксцентрики обеспечивают плотное прилегание дверного полотна к коробу.

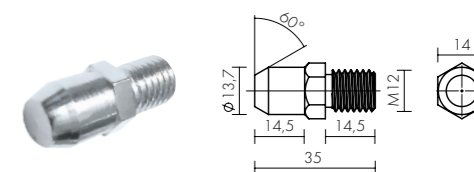
Позволяют производить регулировку при эксплуатации двери, сохраняя её герметичность двери на протяжении всего срока службы.

Материал изготовления: сталь/ц/ам

ПРОТИВОСЪЁМЫ



ПРОТИВОСЪЁМ
730/M10xD18x30



ПРОТИВОСЪЁМ
M12x15/35



ПРОТИВОСЪЁМ
M8x16/37

Противосъёмы изготовлены из высококачественной стали и предназначены для противодействия взлому металлической двери методом срезания петель. Даже при срезанных петлях дверь остаётся в дверном проёме.

Противосъёмы устанавливаются в торец металлических дверей со стороны петель.

Сечение под гаечный ключ для удобства установки в дверь и ускорения сборки.

БРОНЕНАКЛАДКИ И ДЕКОРАТИВНЫЕ НАКЛАДКИ

Броненакладки — необходимый элемент защиты цилиндрических механизмов, надежно противостоят вскрытию сверлением, вырыванием, другими вандалными способами.

Декоративные наклейки на дверные замки не только скрывают место монтажа, но и придают двери законченный вид.

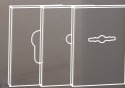
Накладки и броненакладки Fuaro делают дверь еще более защищенной в едином дизайне и цветовом решении с интерьером.



ВРЕЗНЫЕ И НАКЛАДНЫЕ
БРОНЕНАКЛАДКИ



ЗАЩИТА
ОТ ВЫСВЕРЛИВАНИЯ



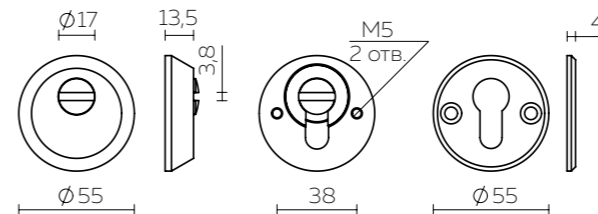
В ЕДИНОМ
ДИЗАЙНЕ



БРОНЕНАКЛАДКИ И ДЕКОРАТИВНЫЕ НАКЛАДКИ

DEF 5513

DEF



DEF 5513 CP
ХРОМ



GP
ЗОЛОТО



SG
МАТОВОЕ ЗОЛОТО



SN
МАТОВЫЙ НИКЕЛЬ



CP
ХРОМ

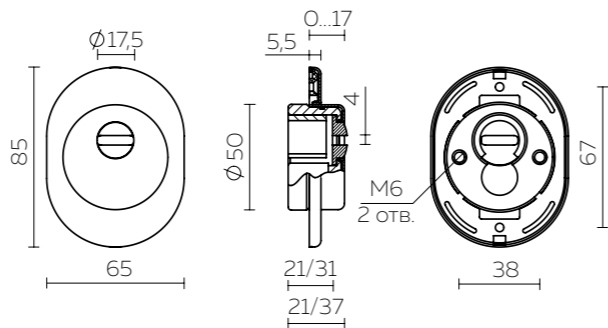


AB
БРОНЗА

DEF 4825



DEF 4285 CP-8
ХРОМ



GP
ЗОЛОТО



SN
МАТОВЫЙ НИКЕЛЬ



CP
ХРОМ



AB
БРОНЗА



ESC 473 GP
ЗОЛОТО



ESC 473 SN
МАТОВЫЙ НИКЕЛЬ



ESC 473 CP
ХРОМ



ESC 473 AB
БРОНЗА



ESC 474 GP
ЗОЛОТО



ESC 474 SN
МАТОВЫЙ НИКЕЛЬ



ESC 474 CP
ХРОМ



ESC 474 AB
БРОНЗА



ESC 475 GP
ЗОЛОТО



ESC 475 SN
МАТОВЫЙ НИКЕЛЬ



ESC 475 CP
ХРОМ



ESC 475 AB
БРОНЗА



ESC 476 GP
ЗОЛОТО



ESC 476 SN
МАТОВЫЙ НИКЕЛЬ



ESC 476 CP
ХРОМ

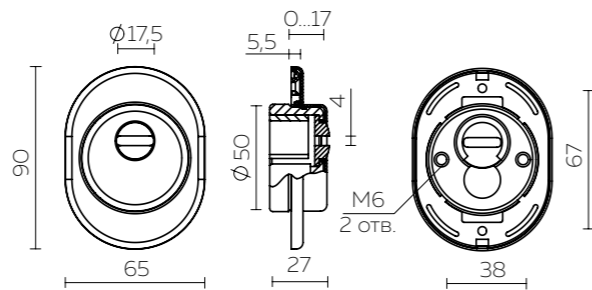


ESC 476 AB
БРОНЗА

DEF 4825 ECO



DEF 4825 ECO BL
ЧЕРНЫЙ



SN
МАТОВЫЙ ХРОМ



CP
ХРОМ



BL
ЧЕРНЫЙ



ESC 473 eco SN
МАТОВЫЙ НИКЕЛЬ



ESC 473 eco CP
ХРОМ



ESC 473 eco BL
ЧЕРНЫЙ



ESC 474 eco SN
МАТОВЫЙ НИКЕЛЬ



ESC 474 eco CP
ХРОМ



ESC 474 eco BL
ЧЕРНЫЙ



ESC 475 eco SN
МАТОВЫЙ НИКЕЛЬ



ESC 475 eco CP
ХРОМ



ESC 475 eco BL
ЧЕРНЫЙ



ESC 476 eco SN
МАТОВЫЙ НИКЕЛЬ



ESC 476 eco CP
ХРОМ



ESC 476 eco BL
ЧЕРНЫЙ



ESC 477 eco SN
МАТОВЫЙ НИКЕЛЬ

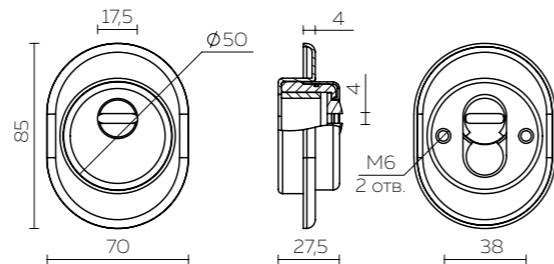


ESC 477 eco CP
ХРОМ



ESC 477 eco BL
ЧЕРНЫЙ

DEF 9726



DEF 9726 CP-8
ХРОМ



GP
ЗОЛОТО



CP
ХРОМ



AB
БРОНЗА



ESC-12C GP
ЗОЛОТО

ESC-12C CP
ХРОМ

ESC-12C AB
БРОНЗА

ESC-12C BL
ЧЕРНЫЙ



ESC-13S GP
ЗОЛОТО

ESC-13S CP
ХРОМ

ESC-13S AB
БРОНЗА

ESC-13S BL
ЧЕРНЫЙ



ESC 473 U CP
ХРОМ



ESC 477 U CP
ХРОМ

УПЛОТНИТЕЛИ И ТЕРМОЛЕНТЫ

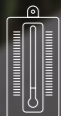
Теплоизоляция, защита от шума, сквозняков и запахов — обязательные задачи любой двери.

Для решения этих задач каждая дверь оснащается уплотнителем из EPDM-каучуков или вспененного ППУ на самоклеящейся основе.

Противопожарные двери обязательно снабжаются расширяющейся при возгорании термолентой.



ТЕПЛОЗАЩИТА



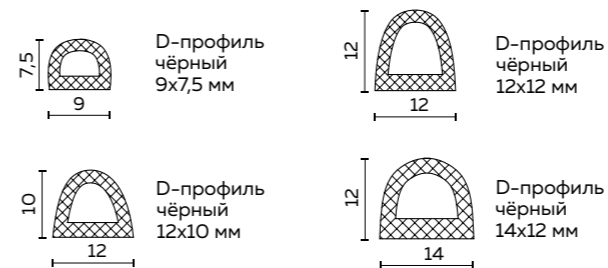
ТЕМПЕРАТУРНЫЙ РЕЖИМ ОТ - 50° ДО + 70°



1800% РАСШИРЕНИЯ ПРИ ПОЖАРЕ

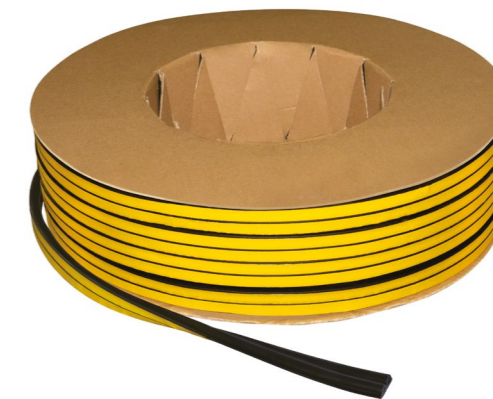


УПЛОТНИТЕЛИ ИЗ EPDM САМОКЛЕЯЩИЕСЯ

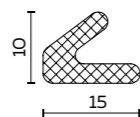
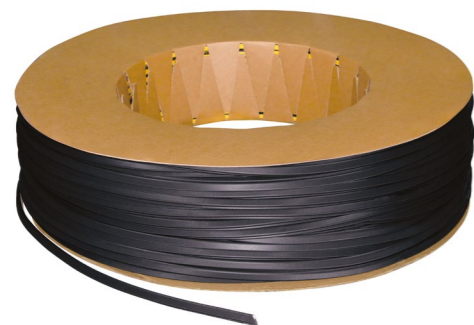


ТЕХНИЧЕСКИЕ ХАРАКТЕРИСТИКИ

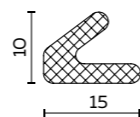
Герметичен, не впитывает влагу, быстро восстанавливает первоначальную форму
 Надёжное сцепление с металлическими, пластиковыми, деревянными поверхностями
 Температура эксплуатации EPDM-уплотнителя: от -45°C до +65°C.
 Продолжительность срока эксплуатации 10 лет
 Для всех типов окон и дверей



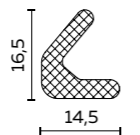
ЧЕРНЫЙ



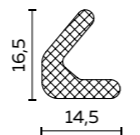
ППУ
чёрный
15x10 мм



ППУ
коричневый
15x10 мм



ППУ
чёрный
14,5x16,5 мм



ППУ
коричневый
14,5x16,5 мм

ТЕХНИЧЕСКИЕ ХАРАКТЕРИСТИКИ

Герметичен, не впитывает влагу, быстро восстанавливает первоначальную форму
 Надёжное сцепление с металлическими, пластиковыми, деревянными поверхностями
 Температура эксплуатации ППУ-уплотнителя: от -50°C до +70°C
 Продолжительность срока эксплуатации 10 лет
 Для всех типов окон и дверей



ЧЕРНЫЙ



КОРИЧНЕВЫЙ

ISOLAR



ТЕХНИЧЕСКИЕ ХАРАКТЕРИСТИКИ

ISOLAR обладает сверхвысокой степенью расширения 1800%. При пожаре материал расширяется в трех плоскостях. Эффективно герметизирует полости, препятствуя распространению огня, газа и задымления.

Не выделяет вредных веществ при эксплуатации, не образует токсичных соединений в присутствии других веществ и факторов.

Предел огнестойкости конструкции EI15, EI 30, EI 45, EI 60

ISOLAR ECO



ТЕХНИЧЕСКИЕ ХАРАКТЕРИСТИКИ

ISOLAR eco обладает сверхвысокой степенью расширения 1500%. При пожаре материал расширяется в трех плоскостях. Эффективно герметизирует полости, препятствуя распространению огня, газа и задымления.

Не выделяет вредных веществ при эксплуатации, не образует токсичных соединений в присутствии других веществ и факторов.

Предел огнестойкости конструкции EI15, EI 30, EI 45, EI 60